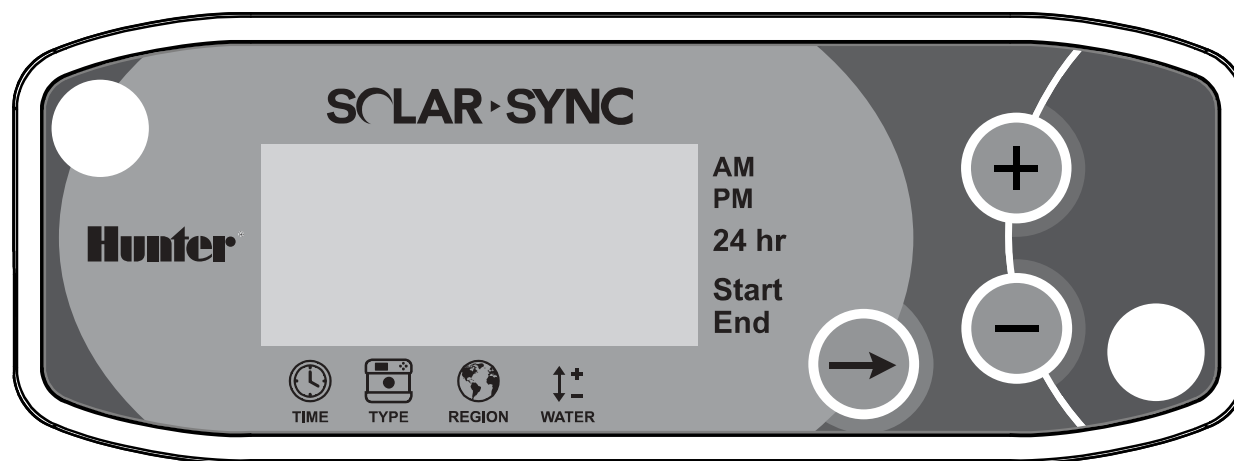
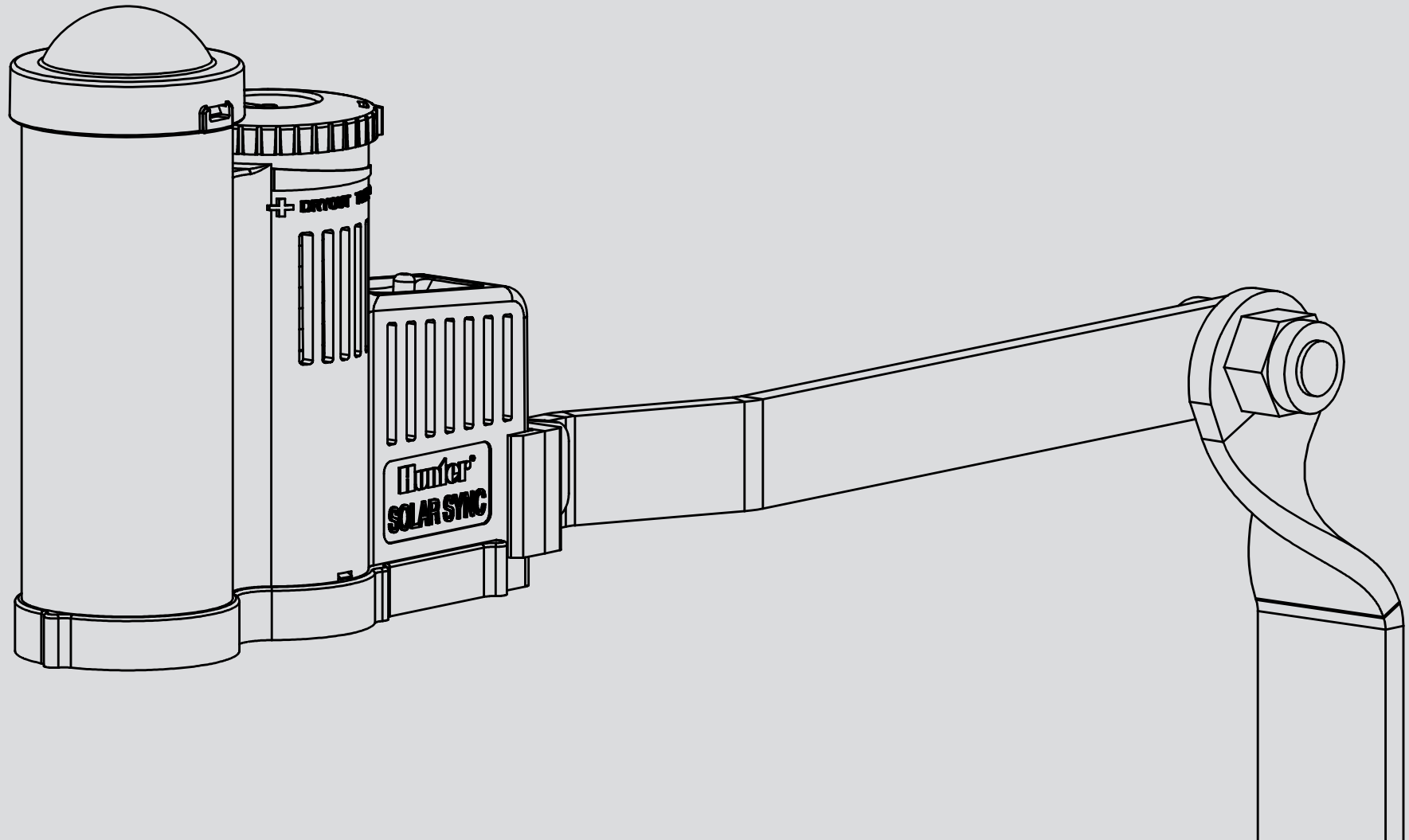


SOLAR ▶ SYNC

ET датчик и модуль для совместимых пультов Hunter



Руководство пользователя и инструкция по программированию



СОДЕРЖАНИЕ

ВСТУПЛЕНИЕ.....	1
ОБЗОР СИСТЕМЫ И УПРАВЛЕНИЯ.....	2
НАСТРОЙКА СИСТЕМЫ	3-8
НАСТРОЙКА ВАШЕГО ПУЛЬТА.....	9
ПРОГРАММИРОВАНИЕ МОДУЛЯ SOLAR SYNC.....	10-12
НАСТРОЙКА СИСТЕМЫ ПОД КОНКРЕТНЫЕ УСЛОВИЯ РАБОТЫ.....	13
ИНСТРУКЦИЯ ПО УСТРАНЕНИЮ НЕПОЛАДОК	14
СПЕЦИФИКАЦИЯ, РАЗМЕРЫ, ПРЕДУПРЕЖДЕНИЯ.....	15
СЕРТИФИКАТ СООТВЕТСТВИЯ ЕВРОПЕЙСКИМ ТРЕБОВАНИЯМ БЕЗОПАСНОСТИ	16

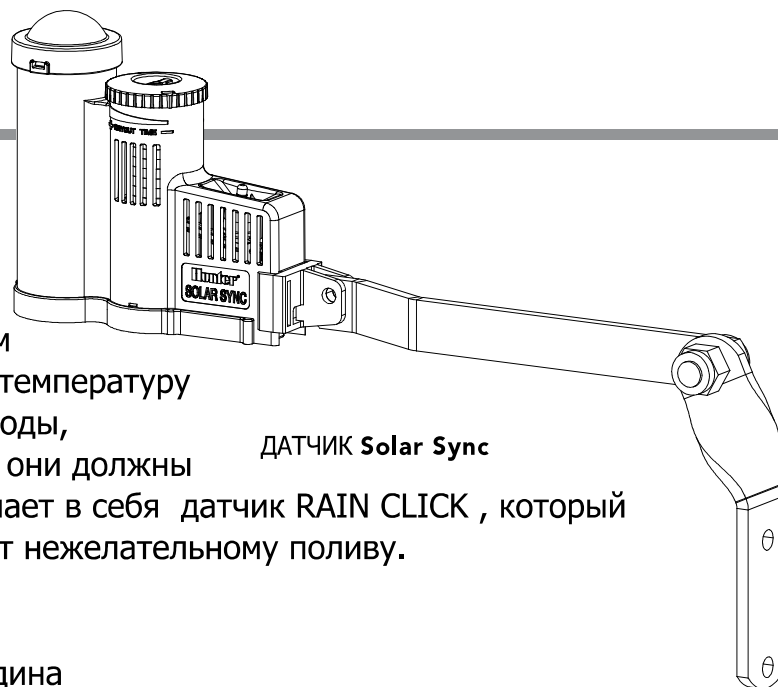
ВСТУПЛЕНИЕ

SOLAR SYNC - это сенсорная система, которая взаимодействуя с совместимым пультом ХАНТЕР, автоматически изменяет настройки полива исходя из изменений погоды. SOLAR SYNC использует датчик солнечной радиации и датчик температуры для измерения текущих изменений погоды, определяет уровень испарения (ET), или уровень с которым растения расходуют воду. В дополнении, датчик SOLAR SYNC включает датчики RAIN CLICK и FREEZE-Click - которые отключат вашу систему полива во время дождя или заморозков.

Небольшой модуль соединяющий датчик с пультом, - автоматически уменьшает или увеличивает время полива по сравнению с заданным в соответствии с текущими погодными условиями. Результат - новая эффективная система полива, которая обеспечивает экономию воды и здоровье растений. Вы легко настраиваете ваш пульт, как и прежде и SOLAR SYNC начинает свою работу, исключая необходимость менять заданный график полива.

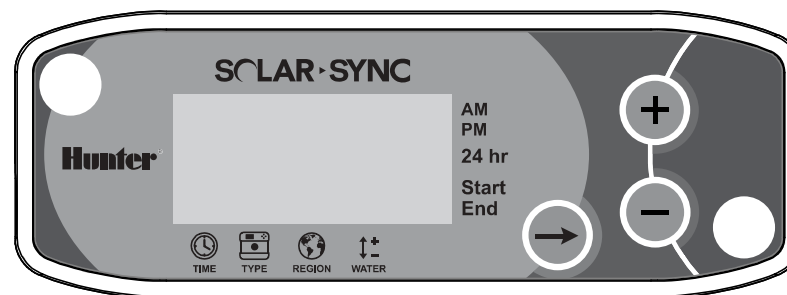
ОБЗОР СИСТЕМЫ И УПРАВЛЕНИЯ

Система SOLAR SYNC легко устанавливается на любой совместимый пульт HUNTER (см. инструкцию по пользованию пультами для проверки совместимости). Система состоит из сенсора, который который размещается на открытом месте, полностью доступном солнцу и осадкам. Модуль устанавливается внутри пульта или рядом с ним. Сенсор SOLAR SYNC измеряет уровень солнечной радиации, температуру и считает дневное испарение. Это дает информацию о количестве воды, недополученной растениями в результате влияния погоды, которые они должны получить за счет системы полива. Датчик SOLAR SYNC, также включает в себя датчик RAIN CLICK, который автоматически выключает систему в случае дождя, что препятствует нежелательному поливу.



ДАТЧИК Solar Sync

С помощью инструкции по настройке - установите программу "Середина лета" в своем пульте HUNTER. Модуль SOLAR SYNC получает информацию от сенсоров и ежедневно корректирует на основании полученных данных график полива, исходя из установленных сезонных настроек.



МОДУЛЬ Solar Sync

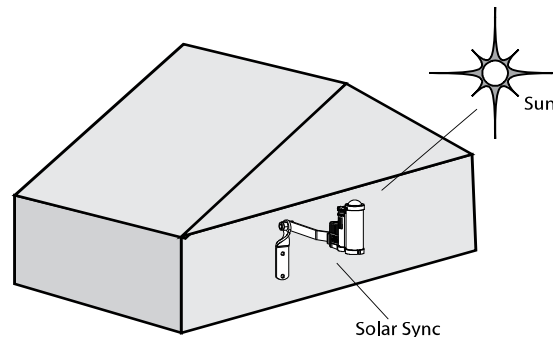
УСТАНОВКА СИСТЕМЫ

УСТАНОВКА ДАТЧИКА SOLAR SYNC

Используя винты в комплекте, установите сенсор SOLAR SYNC на поверхности, которая полностью доступна солнечным лучам и осадкам, но попадание влаги от системы полива **ИСКЛЮЧЕНО**. Сенсор должен быть ориентирован вертикально, шарнирный кронштейн может поворачиваться, для установки на наклонные поверхности. Ослабьте контргайку и болт перед тем, как регулировать угол кронштейна, затем затените соединение. Датчик SOLAR SYNC спроектирован для прямого проводного соединения с модулем SOLAR SYNC. Датчик SOLAR SYNC **НЕ ПОДКЛЮЧАЕТСЯ** напрямую к клеммам внутри пульта управления. Датчик SOLAR SYNC поставляется с 12 метровым кабелем. Также к датчику может быть подведен дополнительный кабель (18AWG/1mm - минимум). Максимальная длина кабеля - 60м.



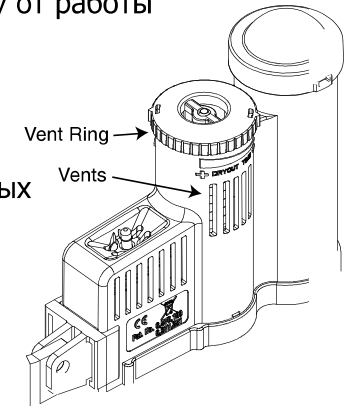
ВНИМАНИЕ: устанавливайте датчик SOLAR SYNC в местах, полностью открытых солнечному свету!



Прикрепите Зеленый и Черный провода от датчика к каждому соответствующему зеленому и черному проводу от модуля.

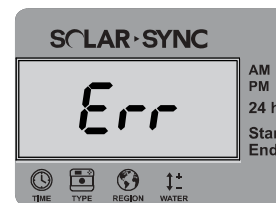
Рекомендуем данные проводные соединения размещать внутри шкафа управления, если размещение происходит вне помещения. Используйте водонепроницаемые соединения, если установка происходит вне помещения.

Датчик RAIN™CLIK предохраняет систему от работы во время дождя. Никаких изменений или дополнительных настроек не требуется. Датчик RAIN CLIK использует запатентованную технологию быстрого отклика, которая остановит полив в течении первых минут дождя. Единственная настройка, требующая внимания, это ускорение или замедление, которой система прекращает и начинает полив. Выкручивание кольца - ускоряет выключение системы, закручивание кольца замедляет процесс остановки полива.



В дополнении, в SOLAR SYNC встроен датчик температуры, который обеспечивает выключение системы при низкой температуре. При температуре ниже трех градусов Цельсия модуль SOLAR SYNC дает команду пульту выключить систему. Указатель "Sensor off" на Вашем пульте сообщает, что сенсор работает. Когда температура поднимется выше трех градусов по Цельсию, система полива автоматически будет активизирована.

СООБЩЕНИЕ ОБ ОШИБКЕ

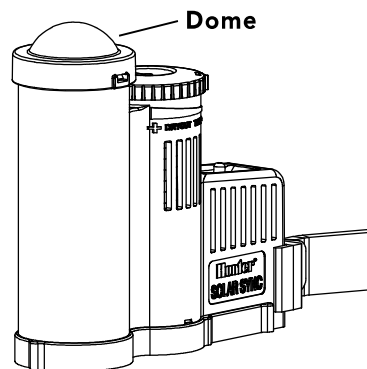


Если модуль SOLAR SYNC выдает сообщение об ошибке (ERR) проверьте соединение между модулем и датчиком SOLAR SYNC.

УСТАНОВКА СИСТЕМЫ

Уход за датчиком SOLAR SYNC

Датчик SOLAR SYNC разработан для использования вне помещения, но он должен содержаться в чистоте, для правильной работы. Рекомендуется протирать каждые 6 месяцев прозрачный плафон датчика солнечной радиации. При уходе за датчиком не используйте чистящие средства и материалы приводящие к царапинам.

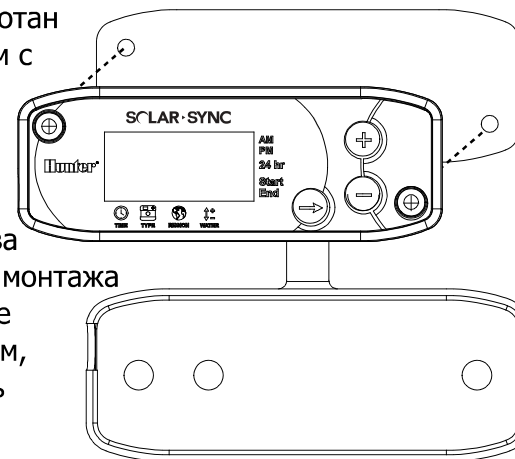


УСТАНОВКА И ПОДКЛЮЧЕНИЕ МОДУЛЯ

Сначала необходимо активировать CR2032 батарею (батарея используется системой для восстановления даты и времени системы при отключении тока в системе), вставив контакт батареи, в нижнюю часть корпуса модуля. Время работы батареи 10 лет. Если необходима замена батареи. Отсек батареи находится на обратной стороне модуля. Удалите упаковку батарей. Снимите крышку и установите батарею в отсек плюсом от себя. При замене батареи используйте, только тот же тип CR2032. Использование другого типа батареи может привести к пожару или взрыву.



Модуль SOLAR SYNC разработан для монтажа на стене рядом с пультом управления. Резиновый кожух обеспечивает сохранность модуля при использовании вне помещений. Используйте два дюбеля и два самореза для монтажа модуля на стене. Разместите резиновый кожух за модулем, перед тем как прикручивать модуль к стене.



ОТКЛЮЧЕНИЕ ДАТЧИКОВ

Если датчики RAIN CLIK и FREEZE препятствуют работе системы. На дисплее будет показано сообщение "SENSOR OFF". Просто переведите в положение BYPASS переключатель и FREEZE и RAIN CLIK датчики будут отключены. Это позволит вам самостоятельно управлять системой. SOLAR SYNC продолжит производить изменения в вашей графике полива.

Датчик дождя и заморозков на пульте должен быть выставлен в активном положении, чтобы остановить систему в случае дождя или низкой температуры.



Батарея может взорваться при неправильном обращении. Запрещается перезаряжать и разбирать батарею.

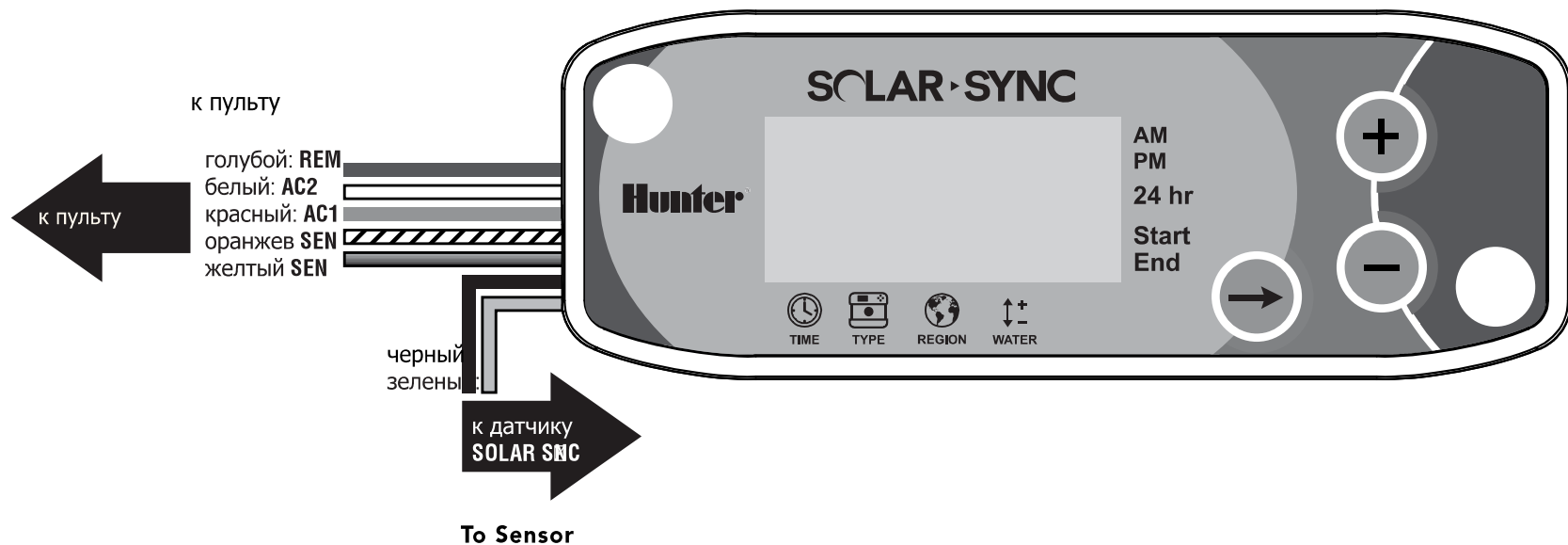
НАСТРОЙКА СИСТЕМЫ

Настройка модуля **Solar Sync**

Отключите от электричества пульт, перед тем как подсоединить пульт к модулю SOLAR SYNC. Семижильный кабель находится на левой стороне модуля. Цветные провода облегчают подключение.

Провода от модуля	Подсоединить провода к:
Красный	24В (АС клемма 1)
Белый	24В (АС клемма 2)
Голубой	Удаленная клемма (REM)
Желтый	Клемма датчика (SEN)
Оранжевый	Клемма датчика (SEN)
Зеленый	Датчик SOLAR SYNC зеленый провод
Зеленый	Датчик SOLAR SYNC зеленый провод

Проводное соединение модуля SOLAR SYNC

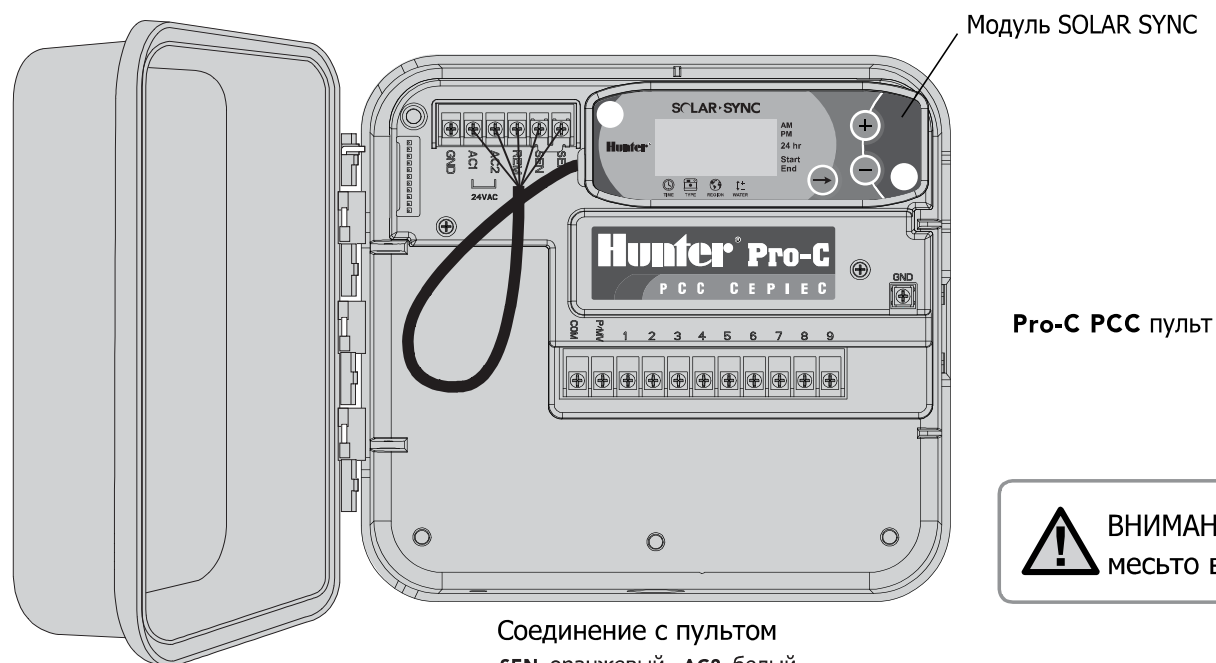


УСТАНОВКА СИСТЕМЫ

Стандартное подсоединение пульта серии PRO-C Series

Модуль SOLAR SYNC устанавливается внутри пульта серии PRO-C. Используйте два винта в комплекте для установки модуля SOLAR SYNC как показано на схеме ниже:

1. соедините красный провод от модуля SOLAR SYNC к клемме AC1
2. соедините белый провод от модуля SOLAR SYNC к клемме AC2
3. соедините голубой провод от модуля SOLAR SYNC к удаленной клемме (REM)
4. снимите плоскую металлическую перемычку с SEN клемм
5. соедините желтый провод от модуля SOLAR SYNC к одной из клемм SEN
6. соедините оранжевый провод от модуля SOLAR SYNC к другой клемме SEN



Соединение с пультом

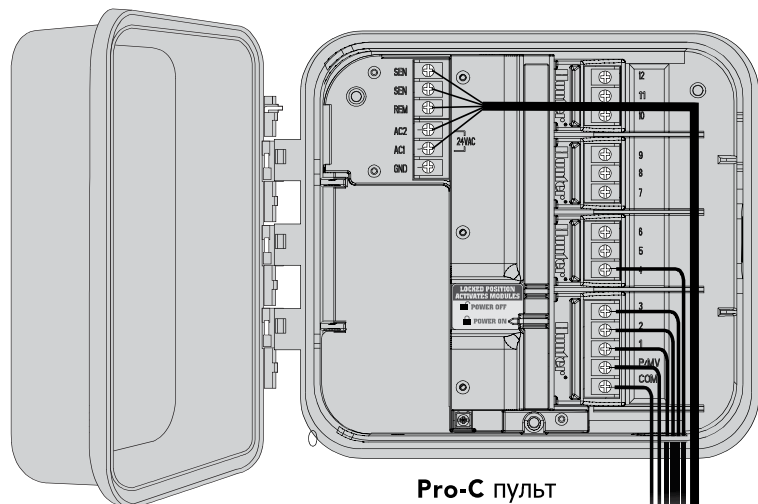
SEN: оранжевый AC2: белый
SEN: желтый AC1: красный
REM: голубой

Pro-C PCC пульт



ВНИМАНИЕ: PRO-C PCC пульты имеют специально отведенное место внутри для размещения модуля SOLAR SYNC

УСТАНОВКА СИСТЕМЫ

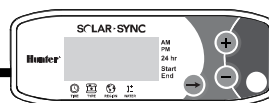


Pro-C пульт

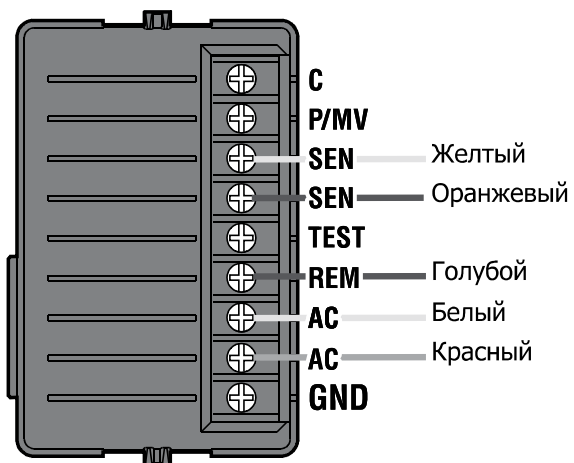
Pro-C пульт серии PC

Для модульных пультов PRO-C серии PC, модуль SOLAR SYNC устанавливают на стене рядом со шкафом управления системой. В шкафу управления имеется дополнительное отверстие на правой стороне для подведения проводки от модуля SOLAR SYNC в шкаф управления системой

1. соедините красный провод от модуля SOLAR SYNC к клемме AC1
2. соедините белый провод от модуля SOLAR SYNC к клемме AC2
3. соедините голубой провод от модуля SOLAR SYNC к удаленной клемме (REM)
4. снимите плоскую металлическую перемычку с SEN клемм
5. соедините желтый провод от модуля SOLAR SYNC к одной из клемм SEN
6. соедините оранжевый провод от модуля SOLAR SYNC к другой клемме SEN



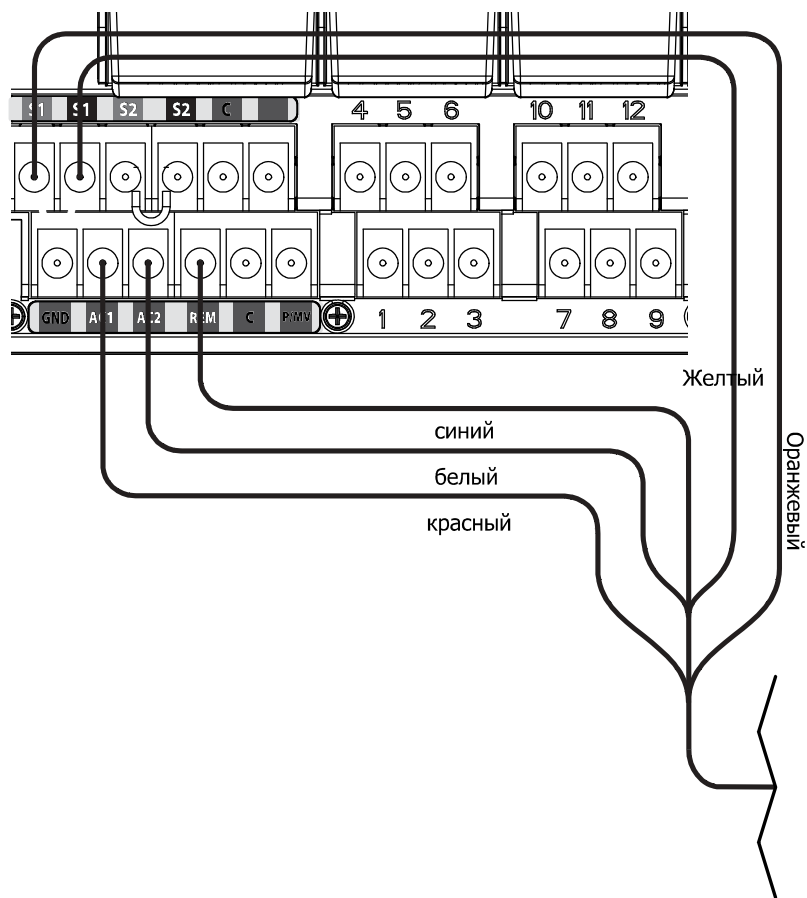
ICC силовой модуль



ICC пульт

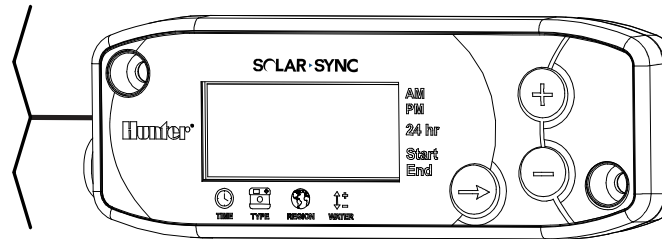
1. соедините красный провод от модуля SOLAR SYNC к клемме AC1
2. соедините белый провод от модуля SOLAR SYNC к клемме AC2
3. соедините голубой провод от модуля SOLAR SYNC к удаленной клемме (REM)
4. снимите плоскую металлическую перемычку с SEN клемм
5. соедините желтый провод от модуля SOLAR SYNC к одной из клемм SEN
6. соедините оранжевый провод от модуля SOLAR SYNC к другой клемме SEN

УСТАНОВКА СИСТЕМЫ



I-Core пульт

1. соедините красный провод от SOLAR SYNC к клемме AC1 пульта управления
2. соедините белый провод от SOLAR SYNC к клемме AC2 пульта управления
3. соедините синий провод от SOLAR SYNC к удаленной клемме пульта управления
4. снимите плоскую металлическую перемычку с одной пары клемм на пульте управления. Не имеет значения какую из пар клемм вы выберете, S1/S1, S2/S2, и так далее.
5. соедините желтый и оранжевый провода от SOLAR SYNC к паре выбранных клемм для датчиков.



Solar Sync модуль

ПРОГРАММИРОВАНИЕ ПУЛЬТА УПРАВЛЕНИЯ

Настройте Ваш пульт управления, как указано в пользовательской инструкции к пульту. При установке времени запусков полива вводите время, которое в среднем необходимо для полива во время самого сухого и жаркого времени летом. SOLAR SYNC будет ежедневно вносить корректировки в график полива в соответствии с текущими погодными условиями. Рекомендуется все настройки пульта производить при установленном на 100% "Сезонном изменении/Seasonal Adjustment"



ВНИМАНИЕ: Устанавливайте время запуска полива для пикового летнего сезона при установке "сезонных изменений" на 100% уровне.

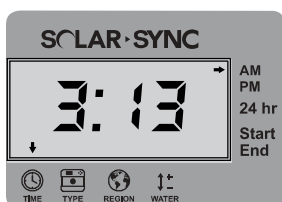
ВНЕСЕНИЕ ИЗМЕНЕНИЙ

После того, как вы настроили модуль SOLAR SYNC и Ваш пульт, рекомендуем дать возможность системе несколько дней работать без внесения изменений для сбора данных по солнечной активности и температуре окружающей среды. Если необходимо, есть два для внесения изменений:


1. Если вы считаете, что участок увлажнен недостаточно или переувлажнен, можно воспользоваться функцией изменения полива на модуле SOLAR SYNC (см. страницу 11). Функция изменения полива на модуле SOLAR SYNC используется для общего для всей системы изменения настроек полива. (см. инструкция по устранению неисправностей).
2. Если вы считаете, что отдельная зона увлажнена недостаточно или больше остальных просто увеличьте или уменьшите время полива на пульте для этой зоны.
3. Когда вносите изменения в программу полива, убедитесь, что сезонные настройки выставлены на 100%. SOLAR SYNC сделает необходимые настройки автоматически опираясь на измерения погодных условий.

ПРОГРАММИРОВАНИЕ МОДУЛЯ SOLAR SYNC

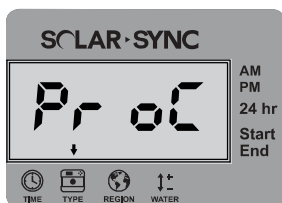
Модуль SOLAR SYNC легко настраивается. Необходимо всего несколько действий, чтобы произвести настройку. Когда пульт включен на дисплее будет показано время. Нажимая на → кнопку вы последовательно перемещаетесь по функциям модуля. Стрелочка внизу дисплея, последовательно перемещается вдоль нижней границы дисплея, показывая какую функцию модуля вы настраиваете.




ТЕКУЩЕЕ ВРЕМЯ

Нажимайте → кнопку пока стрелочка внизу дисплея не укажет на  иконку. Часы на дисплее начнут мигать. Используйте + и - кнопки для установки текущего времени. Стрелка в правой части дисплея указывает на AM и PM формат времени.

ВНИМАНИЕ: 24 формат времени доступен только при подключении 50Гц тока.



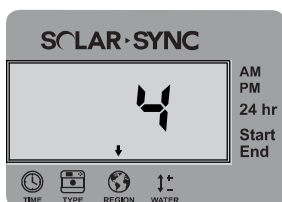
ТИП ПУЛЬТА

Нажимайте → кнопку пока нижняя стрелочка не укажет на . Используйте + и - кнопки для выбора используемого Вами пульты HUNTER.

РЕГИОН

Для правильного измерения, модуль SOLAR SYNC должен быть запрограммирован для стандартного ET (уровень испарения воды для июля) в вашем регионе. Используйте таблицу на следующей странице для определения вашего региона. Нажимайте на

→ кнопку, пока стрелка внизу окна не укажет на . Используйте + и - кнопки для выбора региона.



НАСТРОЙКА МОДУЛЯ SOLAR SYNC

Ниже приведенная таблица поможет Вам выбрать максимально соответствующий Вашему региону вариант (регион 1, 2, 3, 4). Таблица содержит 4 варианта основных регионов с подробным описанием каждого (уровень испарения и температурные характеристики). Рекомендуется, по возможности, выбирать свой регион исходя из среднего уровня испарения июля или пикового летнего месяца (дюйм/мм в день).

Столбцы А, В и С в таблице ниже, помогут Вам подобрать наиболее соответствующий вашему региону вариант.

А: Базируется на уровне ET (средний уровень испарения в июле или в пик летнего сезона) в дюймах/мм в день. Это наиболее приоритетное значение при выборе Вашего региона.

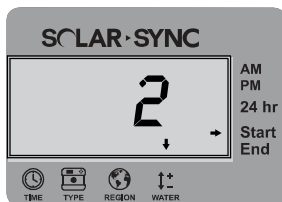
В: Базируется на средней температуре июля или самой высокой температуре самого засушливого месяца (обратите внимание, что для июля берем СРЕДНЮЮ температуру, по самому сухому - самую высокую температуру)

С: Базируется на общем описании вашего региона

Если какой либо из вариантов в строке соответствует Вашему региону, тогда выставляйте номер этого региона при настройке модуля

	А	В	С
регион 1	Средний уровень испарения (ET) < 0.17" (4.3 mm) в день	Если средняя температура Июля 65°–75° (18°C – 24°C)	Северные штаты США Прибрежные районы
регион 2	Средний уровень испарения (ET) 0.18" – 0.23" (4.6 mm – 5.8 mm) в день	Если средняя температура Июля 75° – 85° (24°C – 29°C)	Горы Внутринние северные районы
регион 3	Средний уровень испарения (ET) 0.24" – 0.29" (6.1 mm – 7.4 mm) в день	Если средняя температура Июля 85° – 95° (29°C – 35°C)	Южные штаты Высокорасположенные пустыни
регион 4	Средний уровень испарения (ET) > 0.30" (7.6 mm) в день	Если средняя температура Июля 95° – 105° (35°C – 41°C)	Пустыня

НАСТРОЙКА МОДУЛЯ SOLAR SYNC

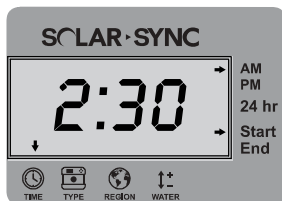


Регулирование полива ↕±

Если участок увлажнен больше или меньше необходимого, функция регулирования полива позволит вам равномерно изменить увлажнение по всей системе. Нажимайте на → кнопку пока стрелочка на дисплее не покажет на ↕±. Используйте ⊕ и ⊖ кнопки для увеличения или уменьшения объема полива по шкале от 1 до 10 (1 минимального количества полива и 10 для максимального). HUNTER рекомендует первые недели работы оборудования наблюдать за поведением системы полива, не внося регулировки в настройки полива.



ЗАМЕТКА: если одна отдельная зона увлажнена больше или меньше всего участка, просто увеличьте или уменьшите время полива данной зоны на пульте.



ОТСУТСТВИЕ ЗАДЕРЖКИ ПРИ ПЕРЕКЛЮЧЕНИИ МЕЖДУ ЛИНИЯМИ

Если необходимо, SOLAR SYNC дает возможность исключить задержку полива при переключении между линиями в течении определенного периода дня. Отсутствие задержки - скрытая функция. Удерживайте → кнопку нажатой 5 секунд, чтобы настроить режим ОТСУТСТВИЯ ЗАДЕРЖКИ ПОЛИВА.

Стрелка → будет мигать справа на дисплее напротив START. Используйте ⊕ и ⊖ кнопки для регулирования времени начала периода БЕЗ ЗАДЕРЖКИ ПОЛИВА. Нажатие на → кнопку снова переместит мигающую стрелку на END. Кнопки ⊕ и ⊖ используются для регулирования времени, которое вы хотите назначить для завершения режима БЕЗ ЗАДЕРЖЕК.

НАСТРОЙКА СИСТЕМЫ ПОД КОНКРЕТНЫЕ УСЛОВИЯ РАБОТЫ

После установки и настройки SOLAR SYNC, рекомендуем дать системе несколько дней поработать на настройках по умолчанию. Из-за различий мест установки датчика, объема прямого солнечного света поступающего к датчику, тепла от отражающих поверхностей окружающих строений, настройки по умолчанию возможно изменять для приведения в соответствии с условиями конкретного места. Настройка SOLAR SYNC под конкретное место может быть легко осуществлена с помощью настройки параметров "Региона" и "Регулировки полива". Инструкции ниже описывают этот процесс:

1. Установите SOLAR SYNC датчик и настройте модуль (см. 10-12 стр)
2. Минимум 3 дня дайте системе поработать с настройками по умолчанию.
3. Обратите внимание на Сезонные настройки на пульте. Если объем полива недостаточен или избыточен для данного времени года, в этом случае SOLAR SYNC требует настройки.
 - 1) Сезонные настройки недостаточны. Убедитесь, что пульт находится в положении RUN. Увеличьте значение в настройках полива (макс. 10). После регулировки, пульт сразу обновляет сезонные настройки. Увеличивайте значение в настройках полива, пока не установите необходимый уровень сезонной регулировки. Если настройки полива на максимуме (10) и продолжает требоваться увеличение сезонных настроек, рекомендуем установить более низкий район (с 3 на 2, к примеру).
 - 2) Сезонные настройки избыточны. Убедитесь, что пульт находится в положении RUN. Уменьшите значение в настройках полива (по умолчанию 5). Как только настройки изменены, пульт сразу обновит пропорционально сезонные регулировки. Уменьшайте настройки полива пока не получите необходимый уровень сезонных регулировок. Если вы уменьшили настройки полива до минимума (значение 1) и продолжает требоваться уменьшение сезонных настроек, рекомендуем увеличить на единицу значение вашего региона (с 2 до 3, к примеру).

Установка времени запуска полива. Важно понимать что SOLAR SYNC обеспечивает общие сезонные настройки пульта. Это значит, что время запуска всех участков будет изменено в соответствии с процентными установками сезонных настроек. Когда настраиваете пульт, время запуска полива должно быть установлено исходя из графика полива в пиковый сезон. Если сезонные настройки SOLAR SYNC вас удовлетворяют, но время запуска полива на одном из участков Вас не устраивает, отрегулируйте время запуска полива на пульте управления.

ИНСТРУКЦИЯ ПО УСТРАНЕНИЮ НЕПОЛАДОК

ПРОБЛЕМА	ПРИЧИНА	РЕШЕНИЕ
Дисплей пульта показывает "ERR"	<ul style="list-style-type: none"> • Модуль некорректно подключен к пульту управления 	Проверить проводное соединение между модулем и пультом, сравните соединение со схемой в Руководстве пользователя.
Модуль Solar Sync показывает "ERR"	<ul style="list-style-type: none"> • Некорректно соединение между модулем и датчиком 	Проверьте соединение между модулем и датчиком (черный и зеленый провода)
Сезонные регулировки полива недостаточны	<ul style="list-style-type: none"> • Ваш регион расположен слишком высоко над уровнем моря • Установленная регулировка полива слишком мала • Датчик не получает полный объем солнечного света 	Убедитесь, что круговой переключатель в позиции "RUN". Увеличьте значение регулировки полива (по умолчанию 5). Если максимального уровня полива недостаточно, измените установленный регион на 1 вниз (с 4 на 3, к примеру) и настройте регулировку полива на значение 5. Solar Sync сразу обновит сезонные настройки на пульте. Если этого недостаточно, повторите выше приведенные настройки.
Сезонные регулировки полива избыточны	<ul style="list-style-type: none"> • Ваш регион расположен слишком низко к уровню моря • Установленная регулировка полива слишком высока 	Убедитесь, что круговой переключатель в позиции "RUN". Уменьшите значение регулировки полива (по умолчанию 5). Если при минимальном значении регулировки полива требуется дальнейшее уменьшение полива, - повысьте значение региона (с 2 до 3, к примеру) и настройте регулировку полива на значение 5. SOLAR SYNC немедленно обновит сезонные регулировки. Если этого недостаточно
Неактивно отключение при заморозках или дожде	<ul style="list-style-type: none"> • Переключатель датчика дождя на пульте установлен "Bypass" • Перемычка на клеммах пульта не была удалена 	Установите переключатель датчиков на пульте управления в положение "АКТИВНО" Удалите перемычку на клеммах пульта
Время полива для конкретного участка велико/недостаточно	<ul style="list-style-type: none"> • Установленное время полива слишком велико или недостаточно 	Solar Sync применяет глобальные сезонные изменения к работе пульта. Если необходимо внести изменения в работу одного участка, сделайте необходимые регулировки на пульте.
Solar Sync продолжает посылать сезонные регулировки, когда переключатель на пульте управления находится в положении "Bypass"	<ul style="list-style-type: none"> • Сезонные регулировки полива от Solar Sync не могут быть отключены с помощью данного переключателя • Переключатель контролирует работу датчиков дождя и мороза 	

СПЕЦИФИКАЦИЯ / РАЗМЕРЫ / ПРЕДУПРЕЖДЕНИЕ

СОВМЕСТИМОСТЬ ПУЛЬТОВ

SOLAR SYNC разработан для использования с пультами HUNTER PRO-C (серии PC и PCC), I-CORE и ICC.

СПЕЦИФИКАЦИЯ

Напряжение на входе: 24 VAC 50/60 Гц (от пульта)

Текущее напряжение: 25 мА / 24 VAC

Постоянное запоминающее устройство: нет

Заменяемая литиевая батарейка со сроком службы 10 лет

Тип батареи: CR2032

Батарея используется для хранения даты и времени

Максимальное расстояние модуля до пульта 2 м

Максимальное расстояние модуля до датчика 60м

Используемые провода для соединения сенсора и модуля 18AWG/1vv или 20AWG/0.8мм

РАЗМЕРЫ

Датчик SOLAR SYNC

(7.6 cm x 22.9 cm x 2.5 cm)

Модуль SOLAR SYNC

(4.4 cm x 12.7 cm x 0.6 cm)

FCC ИЗВЕЩЕНИЕ

Оборудование SOLAR SYNC производства HUNTER, протестировано в соответствии с 15 главой FCC правил, и удовлетворяет требованиям безопасности для электронных устройств. FCC правила созданы для обеспечения защиты от электромагнитного воздействия электрооборудования на бытовую технику. Если оборудование SOLAR SYNC установлено без соблюдения требований правил установки, это может вызвать радиопомехи. Однако, HUNTER не гарантирует отсутствие радиопомех при правильной установке оборудования в отдельных случаях. Если работа SOLAR SYNC влияет на работу теле и радио аппаратуры (Вы можете определить наличие воздействия включением и выключением оборудования SOLAR SYNC), вы можете откорректировать воздействие SOLAR SYNC на бытовые приборы одним из следующих способов:

- Переориентировать или перенести принимающую антенну.
- Увеличить расстояние между оборудованием SOLAR SYNC и принимающим устройством.
- Подключить оборудование SOLAR SYNC в сеть отличную от сети подающей питание на принимающее устройство.

СЕРТИФИКАТ СООТВЕТСТВИЯ ЕВРОПЕЙСКИМ ТРЕБОВАНИЯМ БЕЗОПАСНОСТИ

HUNTER заявляет, что датчик SOLAR SYNC соответствует европейским стандартам электромагнитной совместимости 87/336/ECC.
а также стандартам по оборудованию низкого напряжения 73/23/ECC.

ИНЖЕНЕР